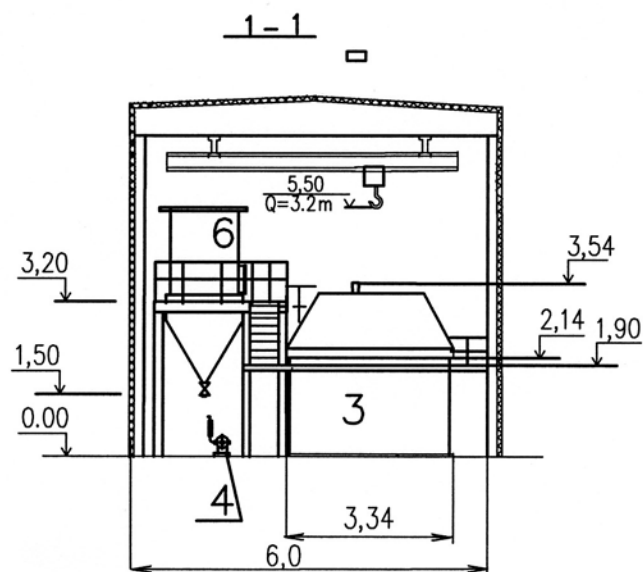
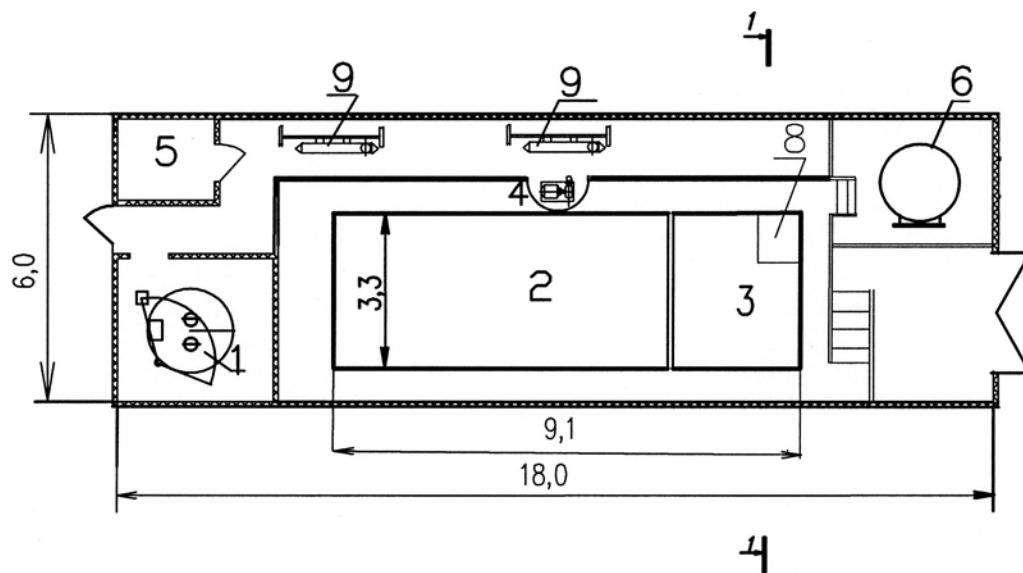
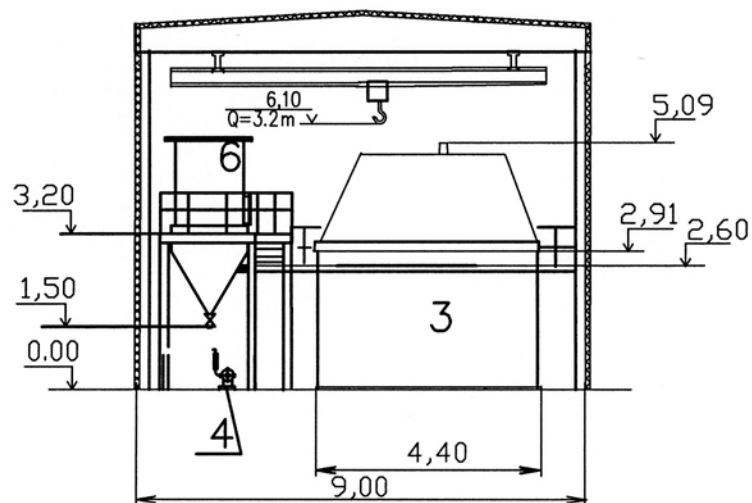
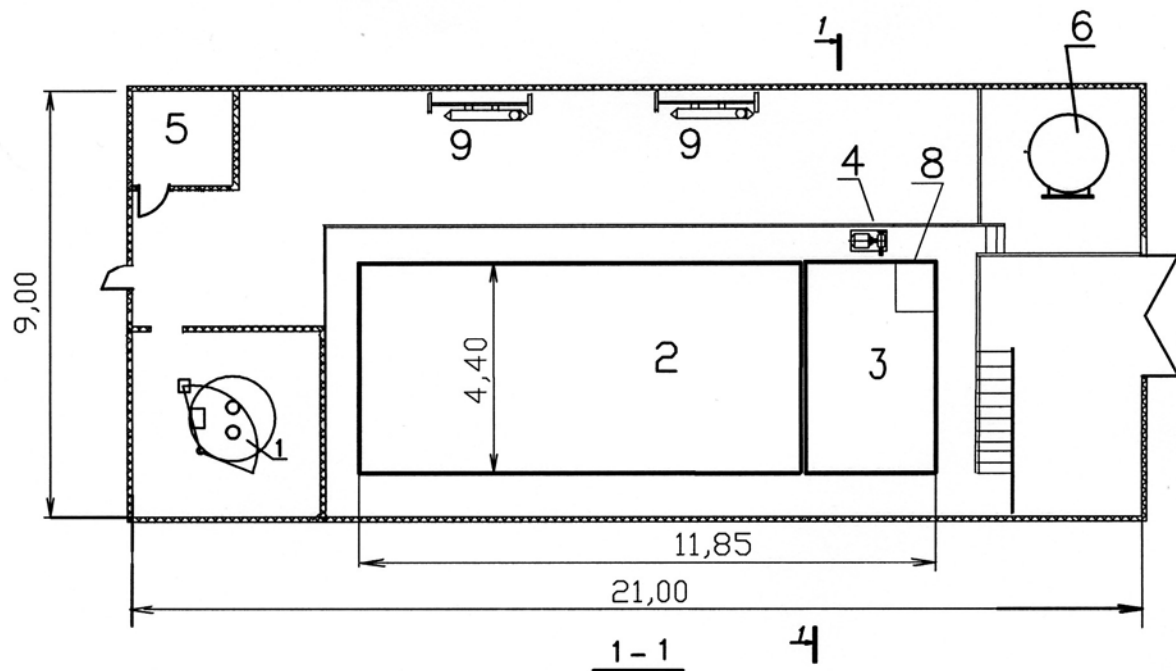


Примерный план очистных сооружений БИОДИСК-100 в павильоне



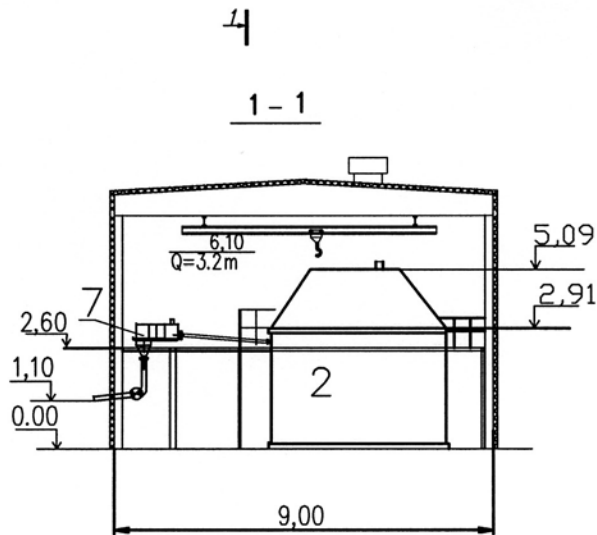
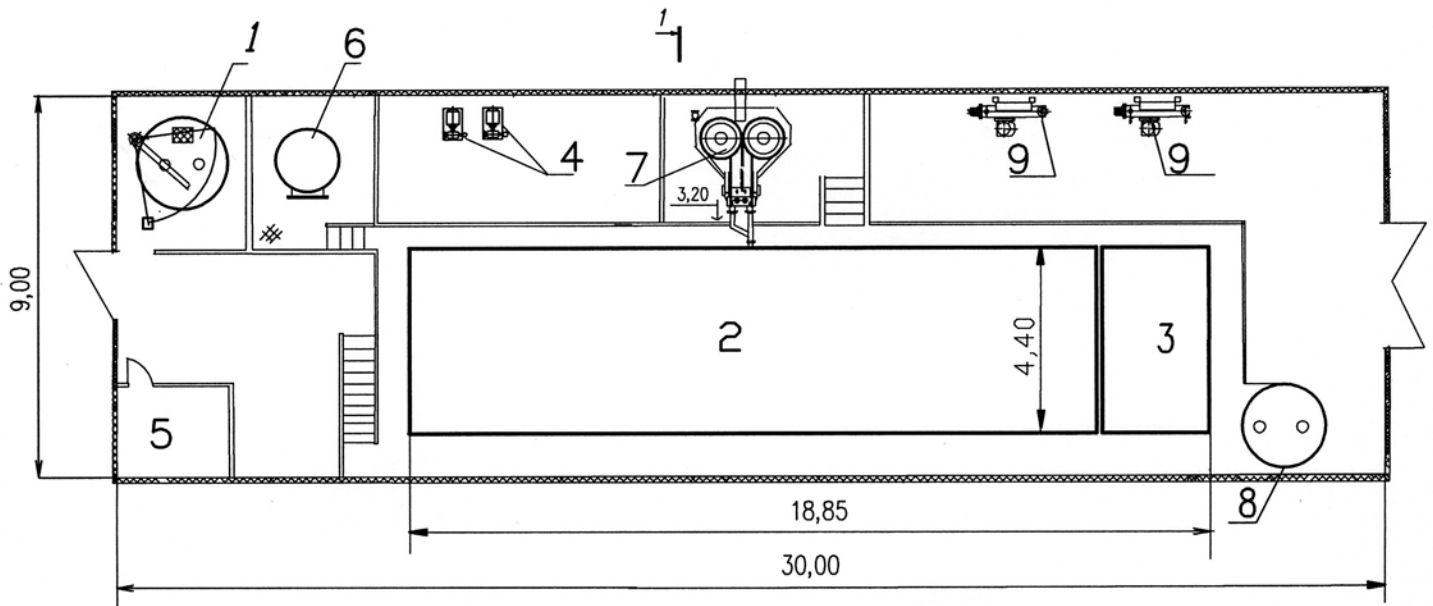
1. Канализационная насосная станция
2. Установка Биодиск
3. Блок доочистки
4. Компрессор
5. Щит управления
6. Илоуплотнитель
8. Насосная станция очищенной воды
9. Установка УФ-обеззараживания

Примерный план очистных сооружений
БИОДИСК-350 в павильоне



1. Канализационная насосная станция
2. Установка Биодиск
3. Блок доочистки
4. Компрессор
5. Щит управления
6. Илоуплотнитель
8. Насосная станция очищенной воды
9. Установка УФ-обеззараживания

Примерный план очистных сооружений БИОДИСК-1000 в павильоне



1. Канализационная насосная станция
2. Установка Биодиск
3. Блок доочистки
4. Компрессор
5. Щит управления
6. Илоуплотнитель
7. Песколовка
8. Насосная станция очищенной воды
9. Установка УФ-обеззараживания