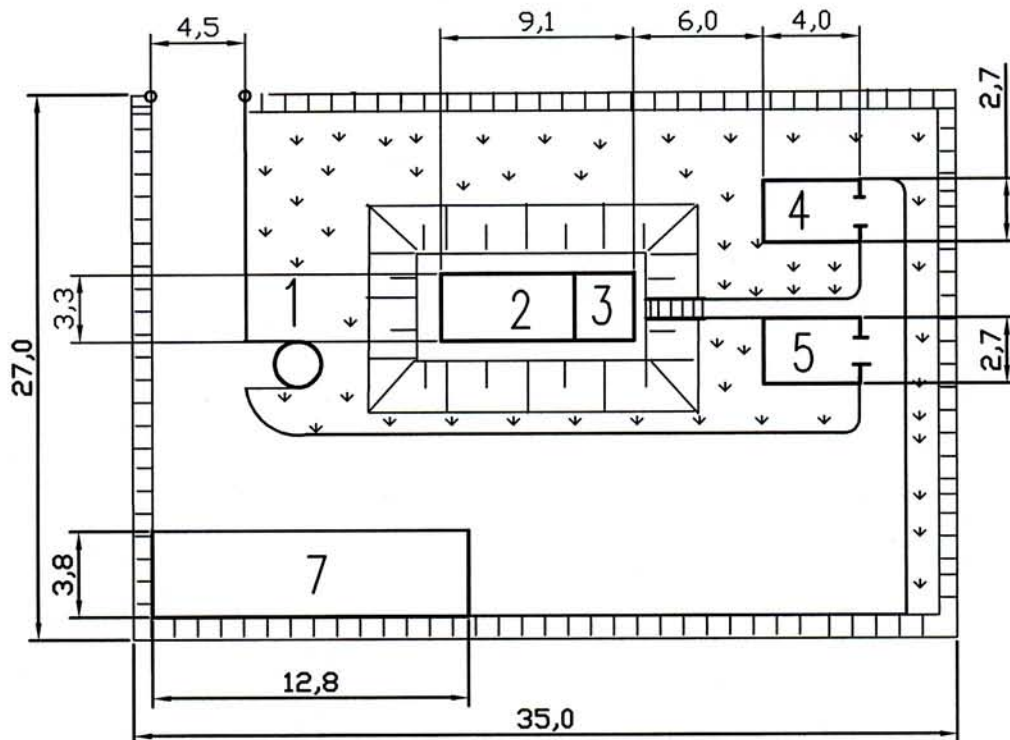
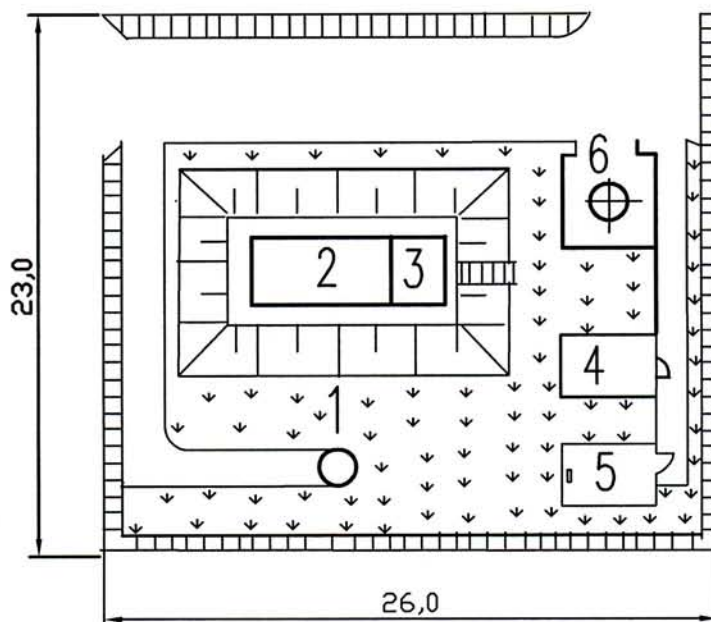


Примерные планы очистных сооружений Биодиск-100 на открытой площадке

с иловой площадкой

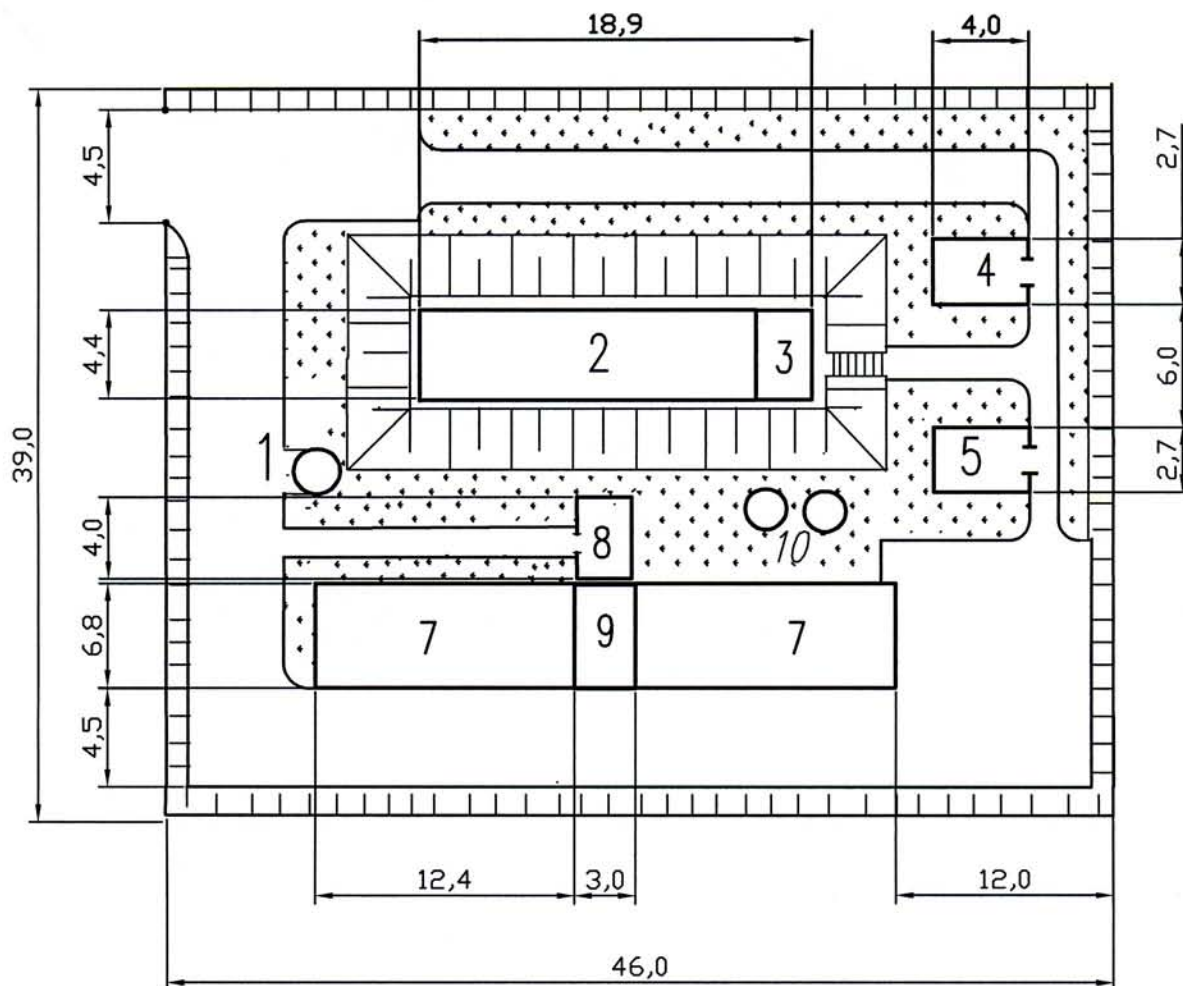


с илоуплотнителем



1. Канализационная насосная станция
2. Установка Биодиск
3. Блок доочистки
4. Блок-бокс с установкой обеззараживания и компрессором
5. Блок-бокс со щитом управления
6. Илоуплотнитель
7. Иловая площадка

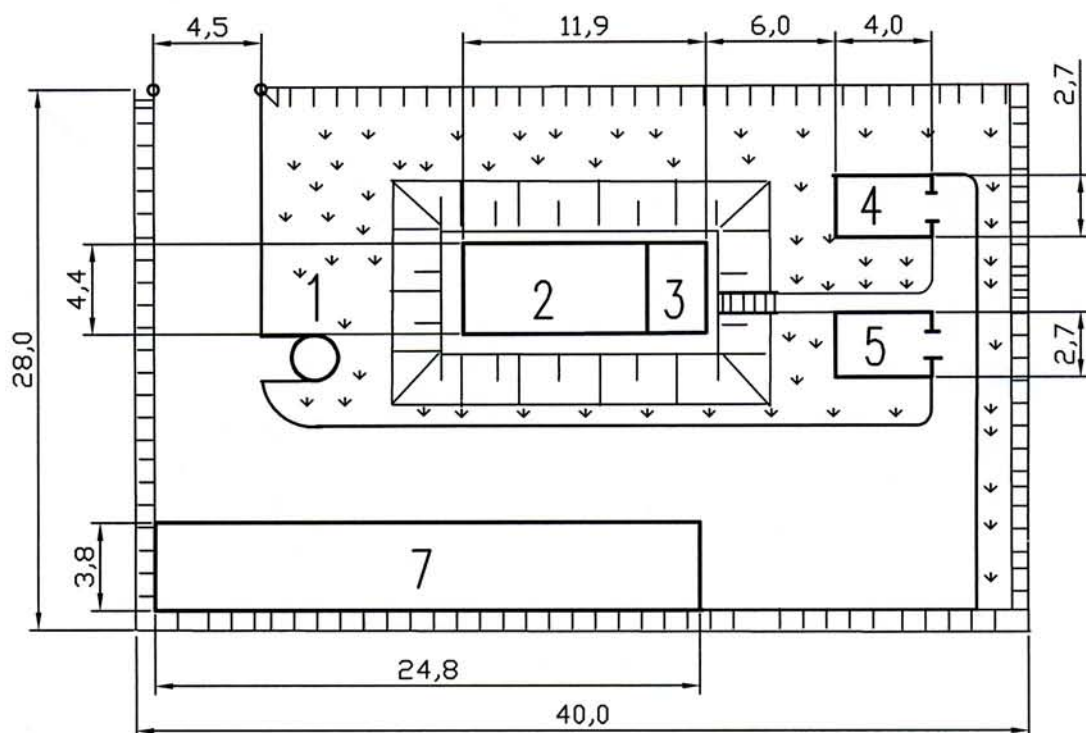
Примерный план очистных сооружений
Биодиск-1000 на открытой площадке



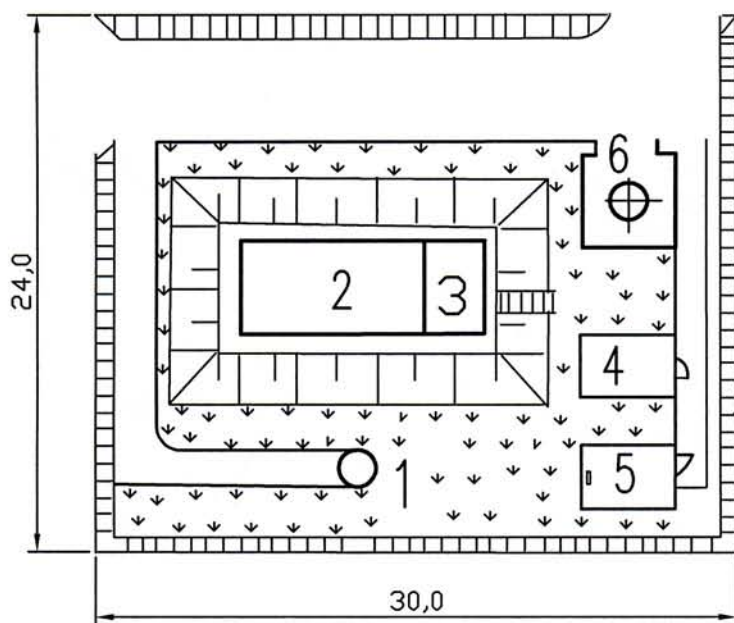
1. Канализационная насосная станция
2. Установка Биодиск
3. Блок доочистки
4. Блок-бокс с установкой обеззараживания и компрессором
5. Блок-бокс со щитом управления
7. Иловая площадка
8. Блок-бокс с песколовкой
9. Песковая площадка
10. Контактный резервуар

Примерные планы очистных сооружений Биодиск-350 на открытой площадке

с иловой площадкой



с илоуплотнителем



1. Канализационная насосная станция
2. Установка Биодиск
3. Блок доочистки
4. Блок-бокс с установкой обеззараживания и компрессором
5. Блок-бокс со щитом управления
6. Илоуплотнитель
7. Иловая площадка